



Ihre Vorteile

- Leichte und kompakte Reflektorlampen mit EVG
- Perfekt geeignet für kleine und leichte Moving Heads
- Optimiertes Brennerdesign ermöglicht jede Brennstellung
- Hohe Leuchtdichte durch sehr kurzen Lichtbogen und hohen Lampeninnendruck
- Helles Licht für brillante Lichteffekte
- Lange Lebensdauer
- Einfacher Lampenwechsel
- Gleichmäßiger Lichtoutput während der gesamten Lebensdauer



Licht ist spektakulär

SIRIUS HRI®

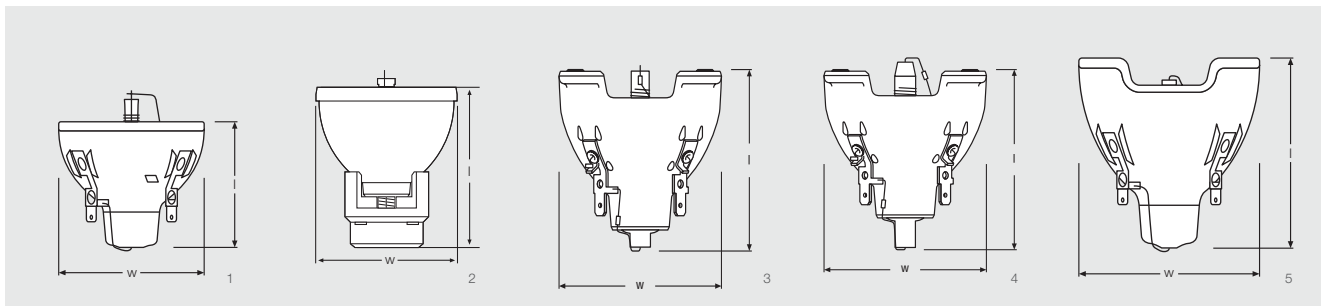
Kompakte Reflektorlampen mit hohem Lichtoutput für spektakuläre Lichteffekte – entwickelt für kleine Moving Heads

Licht ist OSRAM

OSRAM 

Außergewöhnliche Bühnenshows werden heute mehr denn je durch atemberaubende Lichteffekte erst richtig lebendig. Daher müssen die verwendeten Lichtquellen für besonders viel Helligkeit sorgen. Mit der leistungsstarken Produktreihe SIRIUS HRI® hat OSRAM Reflektorlampen entwickelt, die ihre Stärken besonders in kleinen und leichten Moving Heads zur Geltung bringen. Sie zeichnen sich durch hohe Leuchtdichte, geringes Gewicht und sehr kompakte Abmessungen aus. Die Lampen verfügen über einen optimierten Brenner für jede Brennstellung. Darüber hinaus weisen sie einen sehr gleichmäßigen Lichtoutput

auf, da die hohe Leuchtdichte während der gesamten Lebensdauer (zwischen 1500 und 6000 Stunden) nur geringfügig abnimmt. Das besondere Reflektordesign ermöglicht einen einfachen und schnellen Lampenwechsel, da der Brenner bereits perfekt im Reflektor ausgerichtet ist. SIRIUS HRI® wird als Komplettsystem inklusive EVG geliefert. Mit ihrer Kombination aus Zuverlässigkeit, Effizienz und Leuchtdichte können die Lampen flexibel in unterschiedlichen Anwendungen im Bereich Entertainmentbeleuchtung eingesetzt werden.



SIRIUS HRI®

Produktbezeichnung	EAN10	Leistung (W)	Lichtbogen (mm)	Lichtstrom (lm)	Farbtemp. (K)	CRI	Lebensdauer (h)	Brennstellung	Länge (mm)	Breite (mm)	Standard-Verkaufspackung/Stk.	Abb.
SIRIUS HRI® 132W	4052899028708	132	1.0	5150	9200	60	6000 ¹⁾	any	44	46	1	1
SIRIUS HRI® 140W RO	4052899258969	140	1.0	5400	9200	60	6000 ¹⁾	any	44	46	1	1
SIRIUS HRI® 190W +	4008321866592	190	0.8	8100	8200	73	3000 ¹⁾	any	54.5	51	1	2
SIRIUS HRI® 230W	4008321810311	230	1.0	9500	8000	75	2500 ¹⁾	any	54.5	51	1	2
SIRIUS HRI® 280W	4008321810342	280	0.9	11500	7800	78	2000 ¹⁾	any	54.5	51	1	2
SIRIUS HRI® 280W RO	4052899110397	280	0.9	11500	7800	78	2000 ¹⁾	any	54.5	51	1	2
SIRIUS HRI® 330W	4008321810373	330	1.0	15000	7400	86	1500 ¹⁾	any	63	56	1	3
SIRIUS HRI® 330W XL	4052899195431	330	1.3	12000	7250	71	1500 ¹⁾	any	63	56	1	4
SIRIUS HRI® 330W X8	4052899140295	330	1.2	12800	8000	85	1500 ¹⁾	any	66	58	1	5
SIRIUS HRI® 440W	4052899222212	440	1.3	22000	7000	80	1500 ¹⁾	any	71	58	1	-

1) Durchschnittliche Lebensdauer



OSRAM GmbH

Hauptverwaltung: Display/Optic:
 Marcel-Breuer-Strasse 6 Nonnendammallee 44
 80807 München 13625 Berlin
 Tel +49 89-6213-0 E-Mail: displayoptic@osram.com
 Fax +49 89-6213-2020
 www.osram.com

