



## CP Serie Kompakte Aktivlautsprecher

### FEATURES

- Kompakt und leistungsstark
- 1000 Watt Class-D-Endstufe
- Einfache Auswahl von Frequenzkurven für gängige Audioanwendungen
- Modernste DSP mit Intrinsic Correction™ für beste Soundqualität und Schutz der Lautsprecher
- Directivity Matched Transition™ (DMT) für gleichmäßigen Frequenzgang über den gesamten Abdeckungsbereich
- Geringes Gewicht und bequem zu tragen
- Elegante, professionelle Optik passt in jede Umgebung
- Einsatz in Front-PA, als Bühnenmonitor oder Instrumentenverstärker
- 35-mm-Gewindeflansch
- Optional: Montagebügel, Tragetasche und Outdoor-Schutzhaube
- Komplette EASE- und CAD-Informationen online verfügbar
- 3 Jahre Garantie\*



CP8 | CP12

### Unterhaltungskünstler · Musiker · Vermietung/Produktion Veranstaltungsräume

#### Kompakte Aktivlautsprecher

Die Marke QSC steht für Leistungsfähigkeit, überragende Qualität und langfristige Zuverlässigkeit. Deshalb vertrauen Millionen professioneller Nutzer auf der ganzen Welt auf QSC, wenn es um überlegene Leistung und unvergessliche Erfahrungen geht. Genau dieser Tradition folgt die CP Serie, die darüber hinaus im ultra-kompakten Format neue Maßstäbe setzt.

Das schlanke Design der CP Serie fällt sofort ins Auge – alle Linien verschmelzen harmonisch zu einem ebenso eleganten wie robusten Erscheinungsbild. Im Inneren warten die CP Lautsprecher mit einer hocheffizienten 1000-Watt-Endstufe, abgestimmten Lautsprechern und modernstem DSP auf – eine in dieser Größenklasse bisher ungeahnte Leistungsfähigkeit.

Dank ihrer kompakten Größe sind die CP erstaunlich leicht und lassen sich bequem verladen, anheben und für verschiedene mobile Anwendungen oder Festinstallationen einsetzen. Für Unterhaltungskünstler, aber auch in Schulen und Bildungseinrichtungen, Kirchen oder Versammlungsräumen wird der CP Lautsprecher durch das Mischen von bis zu drei Eingangsquellen (Mic/Line, Line und Musikwiedergabe) zur idealen „Single-Box“-PA, die sich in Sekundenschnelle einsetzen lässt. Als Teil eines größeren Systems lässt sich der CP auf einer Lautsprecherstange montieren bzw. als Bodenmonitor oder Instrumentenverstärker verwenden. Systemintegratoren werden die kompakte und leichte Ausführung des CP bei der Montage an der Wand oder Traverse (mit optionalem Montagebügel) besonders zu schätzen wissen. Und alle Benutzer werden sich über die einfache DSP-Steuerung mit voreingestellten Frequenzkurven für die gängigsten Audioanwendungen freuen.

Die kompakten Aktivlautsprecher der CP Serie sind durch eine weltweite 3-Jahres-Garantie geschützt.\*

\*Mit Produktregistrierung. Weitere Informationen unter [qsc.com](http://qsc.com)



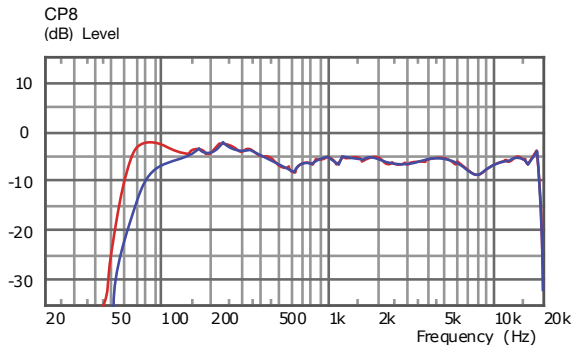
## Kompakte Aktivlautsprecher

	<b>CP8</b>	<b>CP12</b>
Design:	Aktiver 2-Wege-Lautsprecher	Aktiver 2-Wege-Lautsprecher
Tieftöner:	8 Zoll (203 mm), Konusmembran	12 Zoll (305 mm), Konusmembran
Hochtöner:	Kompressionstreiber mit 1,4-Zoll-Membran	Kompressionstreiber mit 1,4-Zoll-Membran
Frequenzgang (-6 dB):	56 bis 20 kHz	49 bis 20 kHz
Frequenzbereich (-10 dB):	53 bis 20 kHz	47 bis 20 kHz
Nennabstrahlwinkel:	90° achsensymmetrisch	75° achsensymmetrisch
Max. Schalldruckpegel SPL <sup>1</sup> :	124 dB	126 dB
Endstufe:	Class D Spitzenbelastbarkeit: 800 W (Tieftöner), 200 W (Hochtöner)	Class D Spitzenbelastbarkeit: 800 W (Tieftöner), 200 W (Hochtöner)
Bedienelemente:	Stromversorgung 2 x Gain Taste Mic-Boost 6-fach-Wahlschalter Frequenzkurve	Stromversorgung 2 x Gain Taste Mic-Boost 6-fach-Wahlschalter Frequenzkurve
Anzeigen:	Power-LED 2 x LED Eingangssignal LED Eingang B auf Mic LED Limiter aktiv	Power-LED 2 x LED Eingangssignal LED Eingang B auf Mic LED Limiter aktiv
Anschlüsse:	2 x XLR/F-Klinke-Kombibuchse mit Verriegelung (Line-Eingang und Mic/Line-Eingang) 1 x 3,5 mm TRS (Stereo-Eingang) 1 x XLR/M (Mix-Ausgang) 1 x Netzkabel mit Verriegelung	2 x XLR/F-Klinke-Kombibuchse mit Verriegelung (Line-Eingang und Mic/Line-Eingang) 1 x 3,5 mm TRS (Stereo-Eingang) 1 x XLR/M (Mix-Ausgang) 1 x Netzkabel mit Verriegelung
AC Stromversorgung:	Universalnetzteil 100 - 240 VAC, 50 - 60 Hz	Universalnetzteil 100 - 240 VAC, 50 - 60 Hz
Leistungsaufnahme (1/8 Leistung):	100 VAC, 0,75A / 120 VAC, 1,0 A / 240 VAC, 0,31 A	100 VAC, 0,75A / 120 VAC, 1,0 A / 240 VAC, 0,31 A
Material Gehäuse:	Polypropylen	Polypropylen
Befestigungspunkte:	M8-Gewinde	M8-Gewinde
Farbe:	Schwarz (RAL 9011)	Schwarz (RAL 9011)
Frontgitter:	Pulverbeschichtetes Stahlgitter (18 Gauge)	Pulverbeschichtetes Stahlgitter (18 Gauge)
Abmessungen (H x B x T):	16,2 x 10,7 x 10,1 Zoll 411 x 273 x 256 mm	20,3 x 13,8 x 12,7 Zoll 516 x 350 x 323 mm
Gewicht ohne Verpackung:	9,5 kg / 21,0 lb	13,7 kg / 30,3 lb
Versandgewicht:	11,4 kg / 25,5 lb	16,5 kg / 36,3 lb
Zertifikate:	EMC, UL, CB	EMC, UL, CB
Optionales Zubehör:	Tragetasche CP8 Tote, Schutzhaube CP8 Outdoor Cover Montagebügel CP8 Yoke	Tragetasche CP12 Tote, Schutzhaube CP12 Outdoor Cover Montagebügel CP12 Yoke

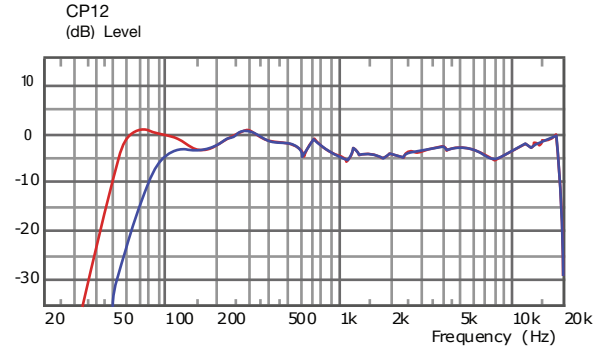
<sup>1</sup> Peak SPL wird auf der Achse in einem Abstand von 1 m mit dynamischem Rosa Rauschen gemessen.

Änderungen der Technischen Daten jederzeit ohne Vorankündigung möglich.

CP8 Frequenzgang auf Achse



CP12 Frequenzgang auf Achse



— Full Range — 80 Hz



CP8 mit optionalem Montagebügel

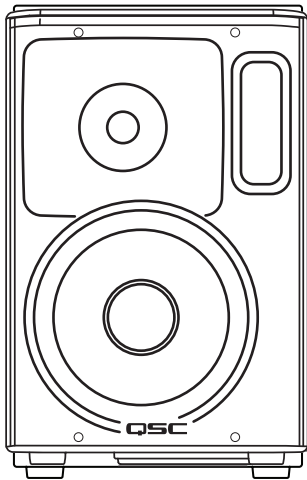


CP Serie Tragetasche

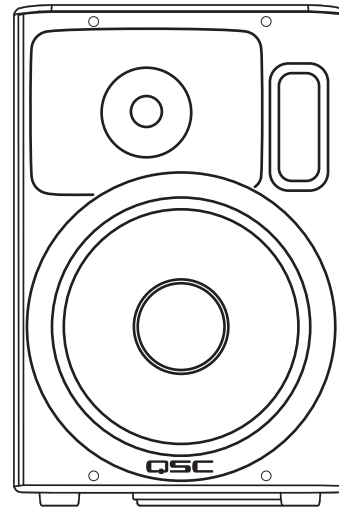


CP12 als Bodenmonitor

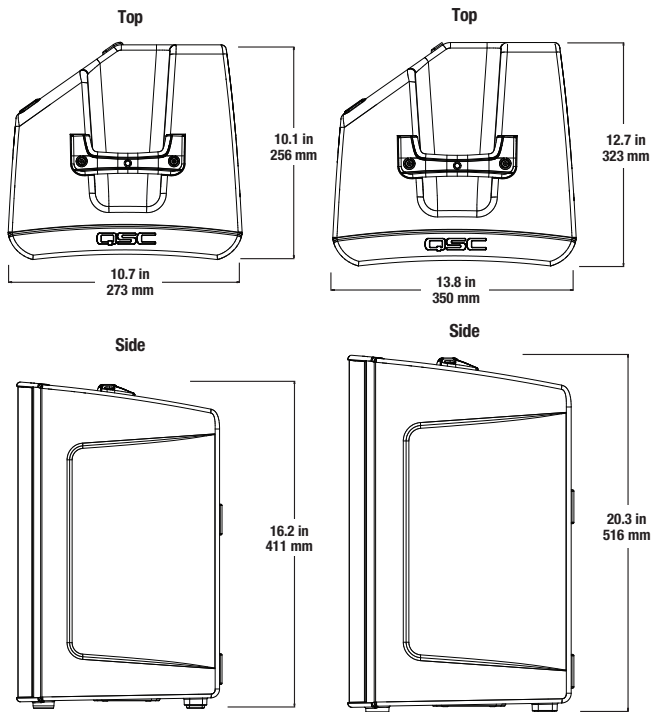
CP8



CP12



CP8 und CP12 von oben / Seitenansicht



Bedienfeld auf der Rückseite des CP8 und CP12

